



证书号第 6455554 号



实用新型专利证书

实用新型名称：焚烧炉燃气燃烧器稳焰筒

发 明 人：窦磊；崔晓峰；马忠贺；白利涛

专 利 号：ZL 2016 2 1280725.1

专利申请日：2016 年 11 月 28 日

专 利 权 人：江苏和顺环保有限公司

授权公告日：2017 年 09 月 08 日

本实用新型经过本局依照中华人民共和国专利法进行初步审查，决定授予专利权，颁发本证书并在专利登记簿上予以登记。专利权自授权公告之日起生效。

本专利的专利权期限为十年，自申请日起算。专利权人应当依照专利法及其实施细则规定缴纳年费。本专利的年费应当在每年 11 月 28 日前缴纳。未按照规定缴纳年费的，专利权自应当缴纳年费期满之日起终止。

专利证书记载专利权登记时的法律状况。专利权的转移、质押、无效、终止、恢复和专利权人的姓名或名称、国籍、地址变更等事项记载在专利登记簿上。



局长
申长雨

申长雨





(12)实用新型专利

(10)授权公告号 CN 206478651 U

(45)授权公告日 2017.09.08

(21)申请号 201621280725.1

(22)申请日 2016.11.28

(73)专利权人 江苏和顺环保有限公司

地址 215126 江苏省苏州市苏州工业园区
胜浦镇澄浦路18号

(72)发明人 窦磊 崔晓峰 马忠贺 白利涛

(74)专利代理机构 北京汇捷知识产权代理事务
所(普通合伙) 11531

代理人 马金华

(51)Int.Cl.

F23G 5/44(2006.01)

F23D 14/26(2006.01)

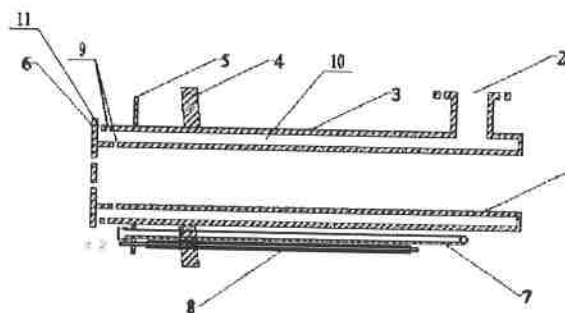
权利要求书1页 说明书3页 附图2页

(54)实用新型名称

焚烧炉燃气燃烧器稳焰筒

(57)摘要

本实用新型涉及一种焚烧炉燃气燃烧器稳焰筒,包括嵌套于与大气连通的空气管上的燃气筒,燃气筒的前端安装有稳焰盘,燃气筒的前端外壁安装有阻火盘、阻火扇叶及设有连通内外的气孔,所述阻火扇叶位于阻火盘的下方;所述燃气筒的筒壁具有环腔,所述环腔的前端与所述气孔连通,燃气筒的末端设有与所述环腔末端连通的进气管。本实用新型适用空燃比范围较宽,燃气与空气充分混合,火焰稳定,火力猛,且有效防回火,点火电极寿命长。



1. 一种焚烧炉燃气燃烧器稳焰筒,包括嵌套于与大气连通的空气管(1)上的燃气筒(3),燃气筒(3)的前端安装有稳焰盘(6),燃气筒(3)的前端外壁安装有阻火盘(5)、阻火扇叶(4)及设有连通内外的气孔(9),所述阻火扇叶(4)位于阻火盘(5)的后方;所述燃气筒(3)的筒壁具有环腔(10),所述环腔(10)的前端与所述气孔(9)连通,燃气筒(3)的末端设有与所述环腔(10)末端连通的进气管(2)。

2. 根据权利要求1所述的焚烧炉燃气燃烧器稳焰筒,其特征在于:所述稳焰盘(6)为厚度范围为5mm~20mm的耐高温金属盘,其盘体上设有6~12个圆周阵列排布的第一通孔(61),所述稳焰盘(6)的盘径比燃气筒(3)的外径大5mm~30mm。

3. 根据权利要求1所述的焚烧炉燃气燃烧器稳焰筒,其特征在于:所述燃气筒(3)的环腔(10)的末端为封闭状,位于所述环腔(10)的外壁前端与所述稳焰盘(6)具有间隙(11);所述阻火盘(5)嵌套于燃气筒(3)的外壁上,阻火盘(5)的盘体上开设有呈圆周阵列排布的第二通孔(51)。

4. 根据权利要求3所述的焚烧炉燃气燃烧器稳焰筒,其特征在于:燃气筒(3)的周侧设有点火电极(8)及点火燃气管(7),所述点火电极(8)及点火燃气管(7)的前端穿过所述阻火盘(5)后伸向燃气筒(3)的前端并靠近所述稳焰盘(6),所述阻火盘(5)上还设有位于所述点火电极(8)及点火燃气管(7)周侧的通气小孔(52)。

5. 根据权利要求4所述的焚烧炉燃气燃烧器稳焰筒,其特征在于:所述点火电极(8)采用加长的陶瓷电极,其接线端位于稳焰筒的后段。

6. 根据权利要求1所述的焚烧炉燃气燃烧器稳焰筒,其特征在于:若干所述阻火扇叶(4)与螺帽相连,并借助螺栓固定于燃气筒(3),所述阻火扇叶(4)可通过螺帽调节与燃气筒(3)之间的角度。

焚烧炉燃气燃烧器稳焰筒

技术领域

[0001] 本实用新型涉及固体废物焚烧燃烧器,特别是涉及燃烧器稳焰筒。

背景技术

[0002] 在固体废物焚烧行业,由于固体废物成分复杂多变,焚烧炉燃烧器工作环境恶劣,以及各项条件恶劣,存在如下一些问题:适用空燃比范围窄,燃气空气混合不充分,易造成火焰不稳定,甚至熄火,或者回火严重,点火电极寿命短等。

实用新型内容

[0003] 本申请人针对现有技术的上述缺点,进行研究和改进,提供一种适用燃空比范围宽,能燃烧完全、火焰稳定、使用寿命长的燃烧器稳焰筒。

[0004] 为了解决上述问题,本实用新型采用如下方案:

[0005] 一种焚烧炉燃气燃烧器稳焰筒,包括嵌套于与大气连通的空气管上的燃气筒,燃气筒的前端安装有稳焰盘,燃气筒的前端外壁安装有阻火盘、阻火扇叶及设有连通内外的气孔,所述阻火扇叶位于阻火盘的后方;所述燃气筒的筒壁具有环腔,所述环腔的前端与所述气孔连通,燃气筒的末端设有与所述环腔末端连通的进气管。

[0006] 作为上述技术方案的进一步改进:

[0007] 所述稳焰盘为厚度范围为5mm~20mm的耐高温金属盘,其盘体上设有6~12个圆周阵列排布的第一通孔,所述稳焰盘的盘径比燃气筒的外径大5mm~30mm。

[0008] 所述燃气筒的环腔的末端为封闭状,位于所述环腔的外壁前端与所述稳焰盘具有间隙。

[0009] 所述阻火盘嵌套于燃气筒的外壁上,阻火盘的盘体上开设有呈圆周阵列排布的第二通孔。

[0010] 燃气筒的周侧设有点火电极及点火燃气管,所述点火电极及点火燃气管的前端穿过所述阻火盘后伸向燃气筒的前端并靠近所述稳焰盘,所述阻火盘上还设有位于所述点火电极及点火燃气管周侧的通气小孔。

[0011] 所述点火电极采用加长的陶瓷电极,其接线端位于稳焰筒的后段。

[0012] 若干所述阻火扇叶与螺帽相连,并借助螺栓固定于燃气筒,所述阻火扇叶可通过螺帽调节与燃气筒之间的角度。

[0013] 本实用新型的技术效果在于:

[0014] 本实用新型的燃气筒前端错位排布的向内和向外的小孔及与稳焰盘间隙,通过燃气筒向内小孔喷出的燃气与空气筒内空气剧烈扰动形成湍流,充分混合后从稳焰盘中部呈阵列排布的小孔喷出,形成稳定火焰;通过燃气筒向外小孔及与稳焰盘间隙喷出的燃气与通过阻火盘和阻火扇叶进入的空气混合,在稳焰盘外沿形成稳定火焰。阻火盘外延与燃烧腔体衔接紧密,盘面有阻火作用。可调角度的阻火扇叶能有效阻挡从阻火盘喷出的火焰,同时可以扰动通过扇叶间隙的空气,加速燃气与空气混合。本实用新型所用点火电极采用加

长陶瓷电极,接线端位于稳焰筒后段,可显著降低火焰灼烧对电极带来损伤。

[0015] 本实用新型适用空燃比范围较宽,燃气与空气充分混合,火焰稳定,火力猛,且有效防回火,点火电极寿命长。

附图说明

[0016] 图1是本实用新型的结构图。

[0017] 图2是本实用新型中阻火扇叶的正视图。

[0018] 图3是本实用新型中阻火盘的正视图。

[0019] 图4是本实用新型中稳焰盘的正视图。

[0020] 图中:1、空气管;10、环腔;11、间隙;2、进气管;3、燃气筒;4、阻火扇叶;5、阻火盘;51、第二通孔;52、通气小孔;6、稳焰盘;61、第一通孔;7、点火燃气管;8、点火电极;9、外壁气孔。

具体实施方式

[0021] 下面结合附图对本实用新型的具体实施方式作进一步说明。

[0022] 如图1所示,本实施例的焚烧炉燃气燃烧器稳焰筒,包括嵌套于与大气连通的空气管1上的燃气筒3,燃气筒3的前端安装有稳焰盘6,燃气筒3的前端外壁安装有阻火盘5、阻火扇叶4及设有连通内外的气孔9,阻火扇叶4位于阻火盘5的后方;燃气筒3的筒壁具有环腔10,环腔10的前端与气孔9连通,燃气筒3的末端设有与环腔10末端连通的进气管2。其中,环腔10的内壁气孔9与外壁气孔9错开设置,利于燃气与空气之间的扰动作用,实现充分混合。

[0023] 其中,如图4所示,本实用新型中的稳焰盘6为厚度范围为5mm~20mm的耐高温金属盘,其盘体上设有6~12个圆周阵列排布的第一通孔61,稳焰盘6的盘径比燃气筒3的外径大5mm~30mm。本实用新型中的稳焰盘6的上述尺寸限制,其目的是由于稳焰盘6长时间灼烧,若盘体太薄,则会发生变形;而盘径尺寸限制是为了稳定喷出火焰形状。

[0024] 如图1所示,燃气筒3的环腔10的末端为封闭状,燃气筒3末端的开口为空气进入口,位于环腔10的外壁前端与稳焰盘6具有间隙11。该间隙11与内外气孔9相结合,进一步增大燃气与空气之间的扰动作用,充分混合后从稳焰盘6中部呈阵列排布的通孔61喷出,形成稳定火焰。

[0025] 如图1、图3所示,阻火盘5嵌套于燃气筒3的外壁上,阻火盘5的盘体上开设有呈圆周阵列排布的第二通孔51。阻火盘5的外沿与燃烧腔体衔接紧密,盘面有阻火作用,第二通孔51的设置,保证空气从筒体外部进入。

[0026] 如图1所示,燃气筒3的周侧设有点火电极8及点火燃气管7,点火电极8及点火燃气管7的前端穿过阻火盘5后伸向燃气筒3的前端并靠近稳焰盘6,如图3所示,阻火盘5上还设有位于点火电极8及点火燃气管7周侧的通气小孔52,提供点火时所需空气流通。

[0027] 本实用新型中,如图1所示,点火电极8采用加长的陶瓷电极,其接线端位于稳焰筒的后段。点火电极采用加长陶瓷电极,接线端位于稳焰筒后段,可显著降低火焰灼烧对电极带来损伤。

[0028] 如图2所示,若干阻火扇叶4与螺帽12相连,并借助螺栓13固定于燃气筒3,阻火扇叶4可通过螺帽12调节与燃气筒3之间的角度,旋转螺帽可调节扇叶角度。可调角度的阻火

扇叶能有效阻挡从阻火盘喷出的火焰,同时可以扰动通过扇叶间隙的空气,加速燃气与空气混合。

[0029] 本实用新型中,燃气从进气管2中进入环腔10中,从燃气筒3的前端喷出后可迅速与空气混合,在稳焰盘6中部和外沿形成稳定火焰。稳焰盘6之后设有兼具阻火和通气功能的阻火盘5,燃气筒3的筒体上设有阻止回火的可调角度的阻火扇叶4,阻火盘5外沿与燃烧器腔体紧密衔接,其盘面有阻火作用。可调角度的阻火扇叶4能有效阻挡从阻火盘5喷出的火焰,同时可以扰动通过阻火扇叶4之间间隙的空气,加速燃气与空气混合。

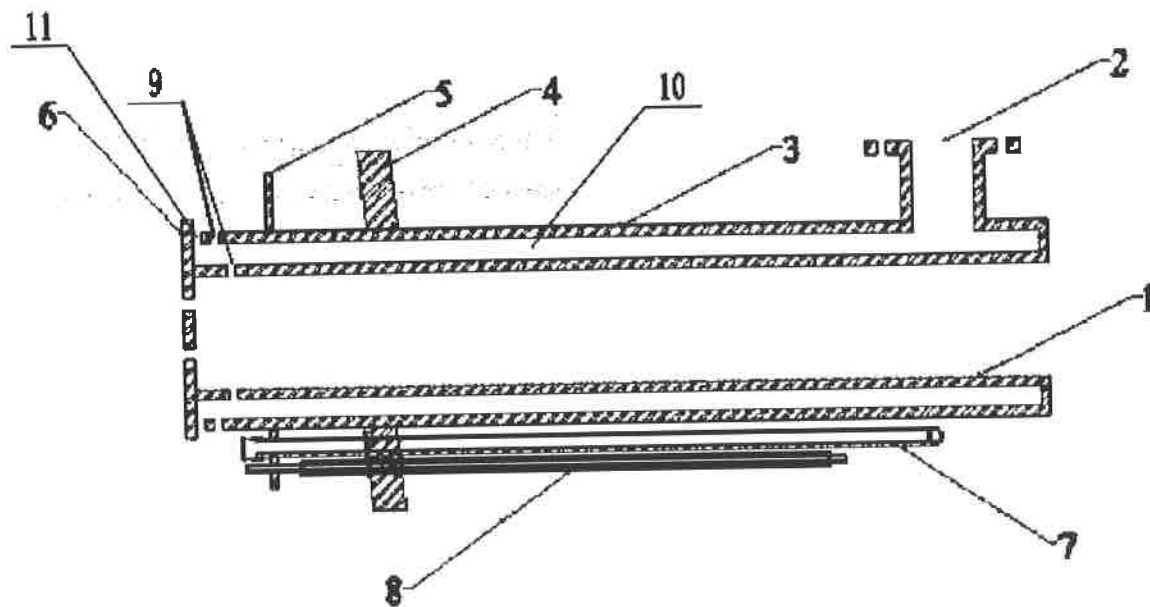


图1

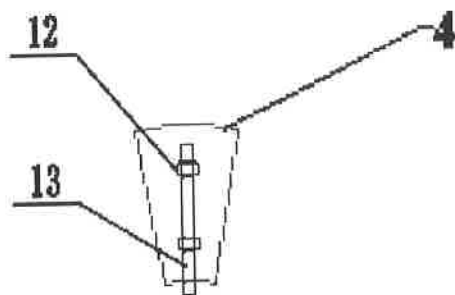


图2

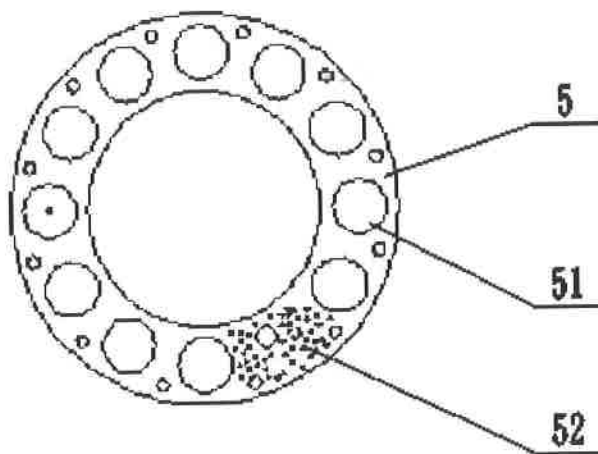


图3

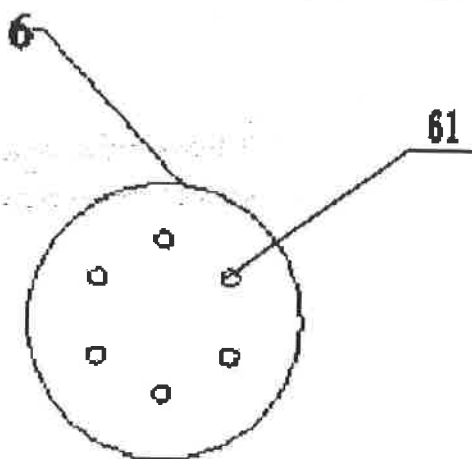


图4